



IBOCO IBOCO IBOCO IBOCO

Szafy wzmocnione włóknem szklanym



Szafy wzmocnione włóknem szklanym o stopniu ochrony IP65

- 7 rozmiarów
- regulowana rama
- regulowane na wysokość szyny DIN
- zdejmowalne panele
- solidna konstrukcja
- innowacyjny projekt
- mocowanie na śruby i zatrzaski
- przeznaczone do aplikacji pracujących w temperaturze od - 25 °C do 60 °C
- próba rozżarzonego drutu do temp. 960 °C
- zgodne z urządzeniami o standardzie PN-IEC 439-1



Obszar zastosowań
Tabela wyboru produktu
Specyfikacja techniczna
Wymiary

10
12
14
17

Szafy wzmocnione włóknem szklanym



Szafy wzmocnione włóknem szklanym o stopniu ochrony IP65

- 7 rozmiarów
- regulowana rama
- regulowane na wysokość szyny DIN
- zdejmowalne panele
- solidna konstrukcja
- innowacyjny projekt
- mocowanie na śruby i zatrzaski
- przeznaczone do aplikacji pracujących w temperaturze od - 25 °C do 60 °C
- próba rozżarzonego drutu do temp. 650 °C
- zgodne z urządzeniami o standardzie PN-IEC 439-1

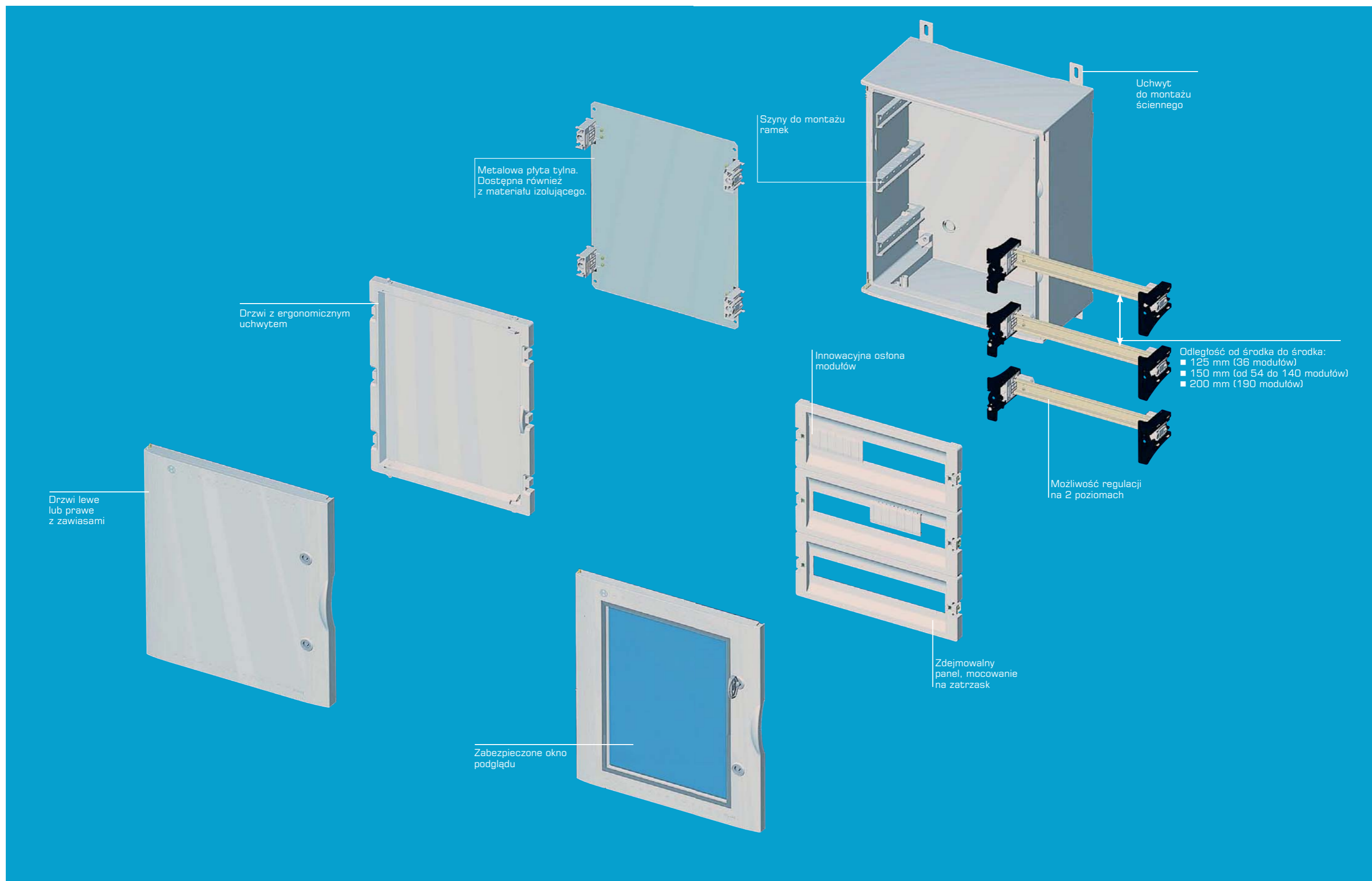


Obszar zastosowań
Tabela wyboru produktu
Specyfikacja techniczna
Wymiary

10
12
14
17

Szafy wzmocnione włóknem szklanym

Obszar zastosowań



Szafy wzmocnione włóknem szklanym

Tabela wyboru produktu

SZAFY WZMOCNIONE WŁÓKNEM SZKLANYM



SZAFY Z DRZWIAMI PRZESZKŁONYMI



Wymiary mm	Kod	Wymiary mm	Kod	szt. w opak.	liczba modułów	Zdolność rozpraszania energii		PF VTR	PF VTR ISOL	CP
						(1)	(2)			
VTR 01 BLIND 300x265x165	EFG 04601	VTR 01 DOOR 300x265x165	EFG 04621	1			34	EMP-04670	04690	
VTR 02 BLIND 425x325x180	EFG 04602	VTR 02 DOOR 425x325x180	EFG 04622	1	36 (12x3)	35	61	EMP-04671	04691	EID-04631
VTR 03 BLIND 500x430x210	EFG 04603	VTR 03 DOOR 500x430x210	EFG 04623	1	54 (18x3)	72	111	EMP-04672	04692	EID-04632
VTR 04 BLIND 650x430x210	EFG 04604	VTR 04 DOOR 650x430x210	EFG 04624	1	72 (18x4)	81	122	EMP-04673	04693	EID-04633
VTR 05 BLIND 650x540x260	EFG 04605	VTR 05 DOOR 650x540x260	EFG 04625	1	96 (24x4)	93	132	EMP-04674	04694	EID-04634
VTR 06 BLIND 805x615x315	EFG 04606	VTR 06 DOOR 805x615x315	EFG 04626	1	140 (28x5)	136	215	EMP-04675	04695	EID-04635
VTR 07 BLIND 1060x810x355	EFG 04608	VTR 07 DOOR 1060x810x355	EFG 04628	1	190 (38x5)	232	342	EMP-04677		EID-04637

OSŁONA MODUŁU	ZASŁEPKA	PODWÓJNA ZASŁEPKA	SZYNA DIN	RAMKA PIONOWA	UCHWYTY ŚCIENNE Z PODWÓJNĄ IZOLACJĄ	REGULOWANE URZĄDZENIE DO INSTALACJI PŁYTY MONTAŻOWEJ
PS VTR	PC VTR	PC VTR DOPPIO	GUIDA	MONT	ST VTR	SCOR PF
Kod	Kod	Kod	Kod	Kod	Kod	Kod
					04680 (1) EMB 04688 (2)	
04640	04645	04696	04660	04651	04680 (1) EMB 04688 (2)	04682
04641	04646	04697	04661	04652	04680 (1) EMB 04688 (2)	04682
04641	04646	04697	04661	04653	04680 (1) EMB 04688 (2)	04682
04642	04647	04698	04662	04653	04680 (1) EMB 04688 (2)	04682
04643	04648	04699	04663	04654	04680 (1) EMB 04688 (2)	04682
04644	04649	04679	04664	04655	04680 (1) EMB 04688 (2)	04682



Szafa dostępna jest również na zamówienie w kolorze czerwonym RAL 3000.

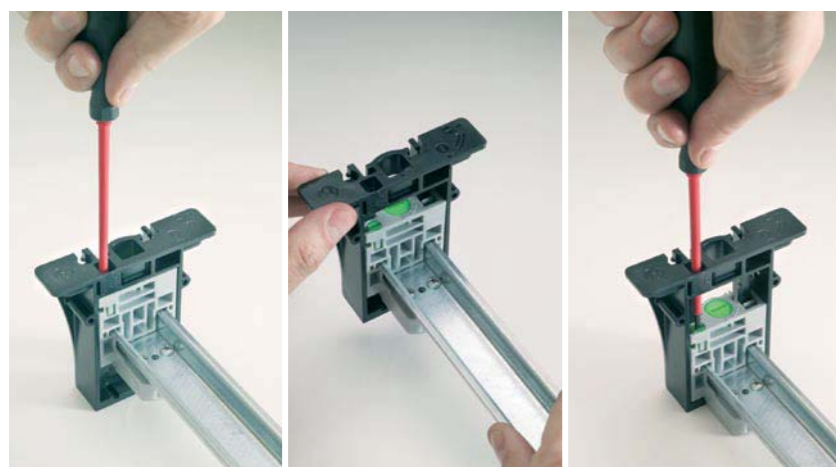
(1) OCYNKOWANE
(2) STAL NIERDZEWNA

Colour grey RAL 7035
According to IEC 60670-24 CEI 23-48/23-49 except size 7
According to IEC 60670-24 CEI 23-48/23-49 except size 7
65 protection IP
20J shock resistance

KOD 05180 OSŁONA MODUŁU
 SR VTR KOD EKL-04681 ZAMEK

Szafy wzmocnione włóknem szklanym

Regulacja szyny DIN



Innowacyjny sposób montażu na szynę DIN umożliwia prostą instalację urządzeń elektrycznych STD (48 i 75 mm), korzystając z centralnie umieszczonej śruby. Montaż jest możliwy przed i po umieszczeniu szyny w szafie.

Umieszczenie szyny DIN w prowadnicy



Innowacyjny projekt wnętrza obudowy umożliwia dowolne pozycjonowanie szyny DIN



Śruby 1/4 obrotu zapewniają szybki i prosty montaż.

Instalacja zestawu modułowego



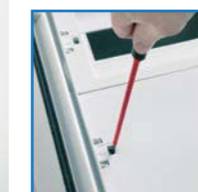
Szybki montaż i demontaż osłony modułowej.

Szafy wzmocnione włóknem szklanym

Montaż panelu tylnego – zawiasy drzwiowe pozwalają na pełne, 180° otwarcie.



Panele z pojedynczym bądź podwójnym zatrzaskiem mogą być zainstalowane przy użyciu śrubokręta.



Pełne otwarcie drzwi zapobiega ich wyłamaniu.

Montaż ramki

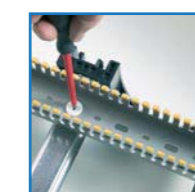


Panele mogą być umieszczane osobno, w celu ułatwienia instalacji okablowania.

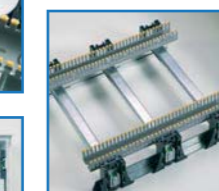
Odległość od środka do środka:

- 125 mm (36 modułów)
- 150 mm (od 54 do 140 modułów)
- 200 mm (190 modułów)

Montaż korytek kablowych



Korytka kablowe T1 oraz T1-E umieszczamy na ramie w prosty sposób, przy użyciu odpowiedniego narzędzia.



Szafy wzmocnione włóknem szklanym

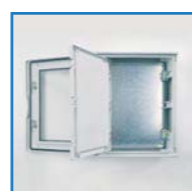
Instalacja płyty montażowej



Urządzenia niemodularne mogą zostać umieszczone w szafie przy użyciu płyty montażowej. Instalację płyty umożliwiają szyny SCOR PF (kod 04682).



Instalacja drzwi wewnętrznych



Specjalny profil drzwi wewnętrznych zapewnia odpowiedni dystans do drzwi zewnętrznych. Drzwi wewnętrzne mogą być zawieszane z lewej bądź prawej strony na 2 wysokości. Dodatkowo są wyposażone w wygodny i ergonomiczny uchwyt.

Uchwyty ściennie



Opcjonalne uchwyty ściennie mogą być wykonane ze stali nierdzewnej bądź ze stali ocynkowanej.

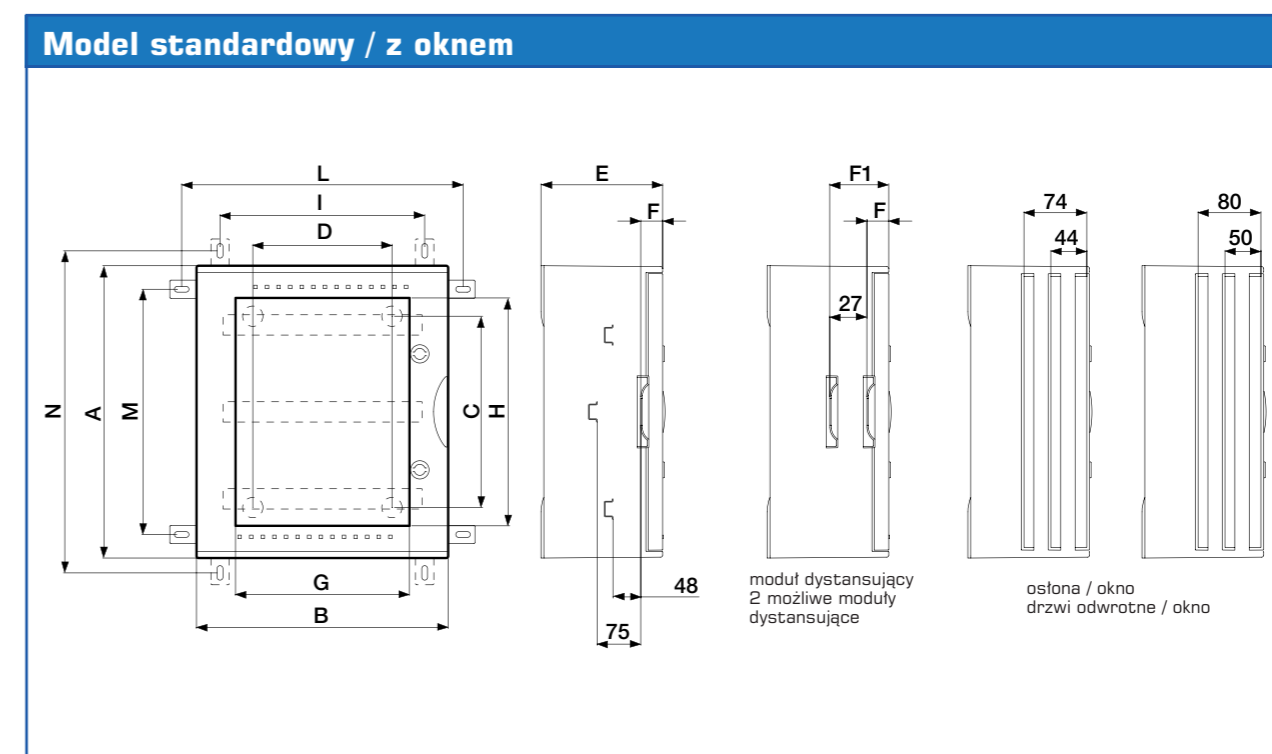
Opcjonalny zamek



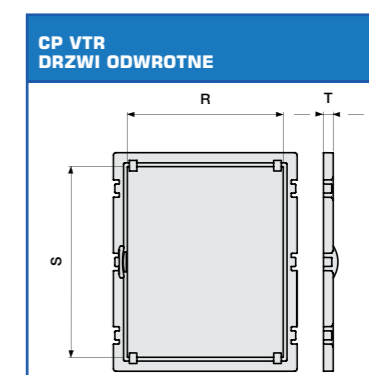
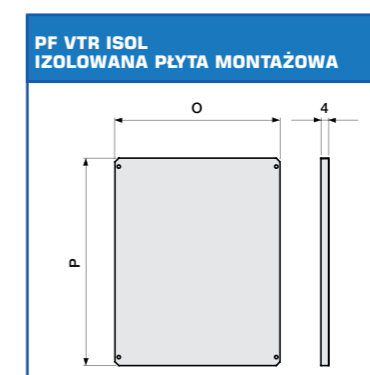
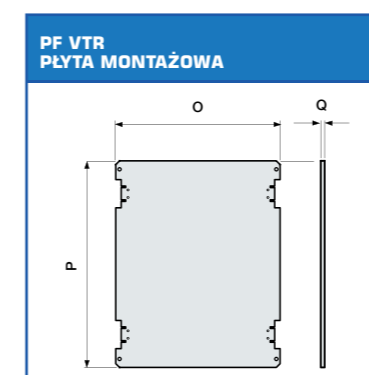
Zamek jest dostępny jako dodatek w celu zapewnienia maksymalnej ochrony urządzeń i instalacji.

Szafy wzmocnione włóknem szklanym

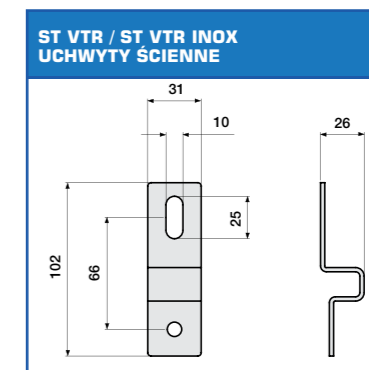
Rysunki



ROZMIAR/OPIS		WYMIARY											MODUŁY		
		A	B	C	D	E	F	F1	G	H	I	L	M	N	
1	VTR 01	303	265	150	110	167	-	-	161	215	184	316	222	354	-
2	VTR 02	428	325	255	132	183	40	67	193	319	245	377	348	480	36 (3x12)
3	VTR 03	504	434	330	240	210	40	67 - 94	300	393	353	485	423	555	54 (3x18)
4	VTR 04	654	434	480	240	210	40	67 - 94	300	544	353	485	573	705	72 (4x18)
5	VTR 05	654	543	480	348	265	40	67 - 94 - 121 - 148	405	544	462	594	573	705	96 (4x24)
6	VTR 06	806	616	630	420	319	40	67 - 94 - 121 - 148 - 175 - 202	480	694	533	665	723	855	140 (5x28)
7	VTR 07	1056	810	885	600	355	54	81 - 108 - 135 - 162 - 189 - 216	639	875	713	845	974	1105	190 (5x38)



ROZMIAR/OPIS		WYMIARY					
		O	P	Q	R	S	T
1	PF - VTR01	199	240	1,5	-	-	-
2	PF - CP - VTR02	242	365	1,5	210	314	20
3	PF - CP - VTR03	350	440	1,5	318	389	20
4	PF - CP - VTR04	350	590	2	318	539	20
5	PF - CP - VTR05	458	590	2	425	539	20
6	PF - CP - VTR06	530	740	2	498	689	20
7	PF - CP - VTR07	710	990	2	677	938	25



IBOCO

A REGISTERED TRADE MARK OF  ***BOCCHIOTTI***